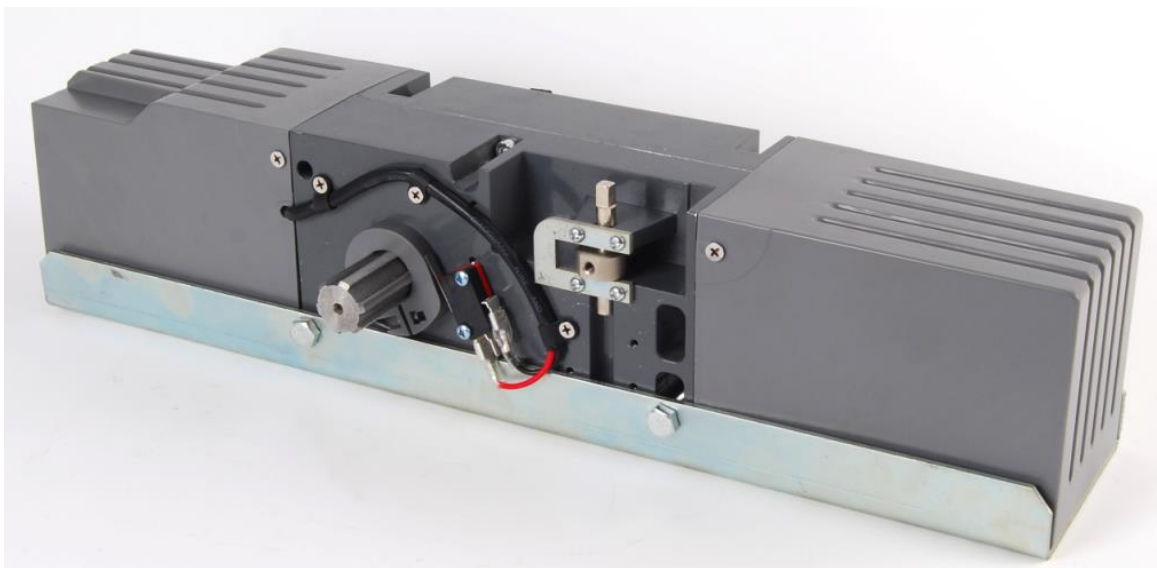


# TILT

## Manual instrucciones para Motor de Puertas Basculantes Pre-Leva



Gracias por adquirir este producto . Por favor, lea todas las instrucciones de este manual cuidadosamente , antes de montar o utilizar el producto. En caso de que pase en este producto a terceros , por favor entregar el manual de instrucciones junto con él.

## 1. EMBALAJE

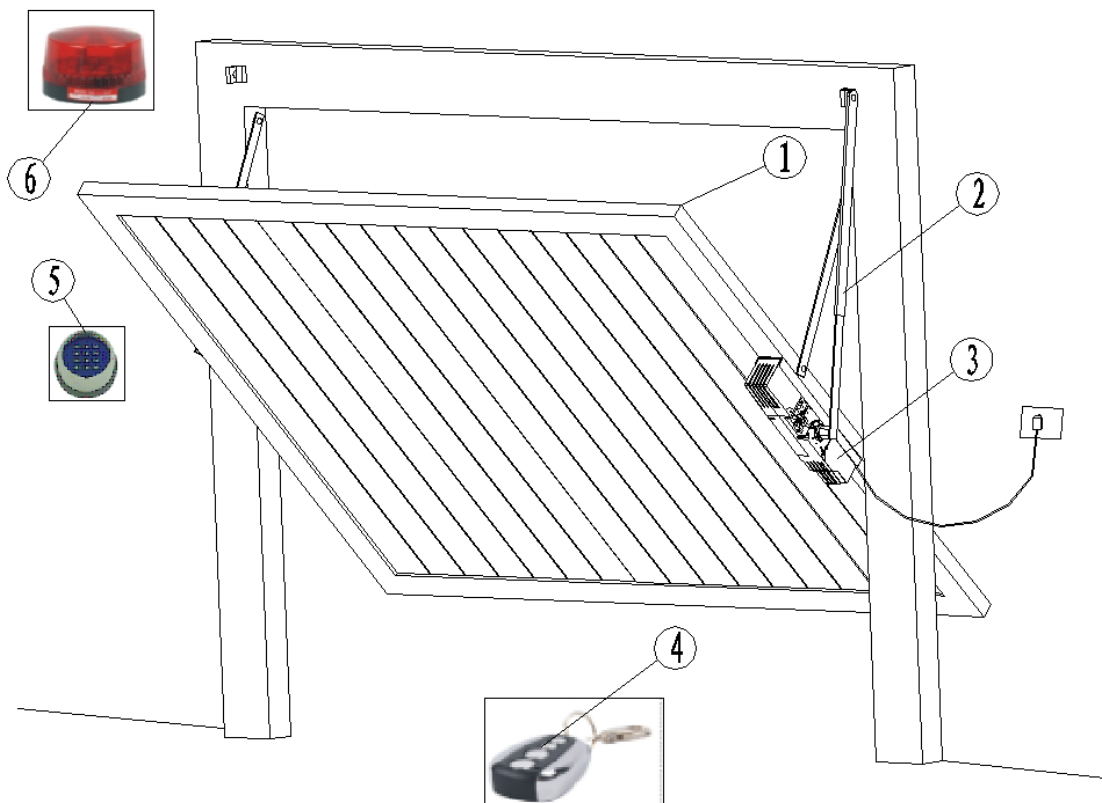
No.	Image	Descripción	Qty.
1		Motor	1x
2		Herraje	1x
3		Herraje	1x
		Placa base	1x
4		Mando	2x
5		Desbloqueo	1x
6		Tornillería	2x
7		Tornillería	1x

### 3. CARACTERISTICAS TECNICAS

<b>Tipo</b>	<b>TILT</b>
<b>Alimentación</b>	<b>230V, 50Hz</b>
<b>Potencia de salida</b>	<b>200W</b>
<b>Torque</b>	<b>350N·m</b>
<b>Velocidad</b>	<b>1.75rpm</b>
<b>Dimensiones máx puerta</b>	<b>9 m<sup>2</sup></b>
<b>Distancia de los mandos</b>	<b>30m (Frequency:433.92mHz)</b>
<b>Tipo de mandos</b>	<b>Abre/Stop/Cierra</b>
<b>Finales de carrera</b>	<b>Mecánicos</b>
<b>Ruido</b>	<b>≤58dB</b>
<b>Ciclos</b>	<b>S2, 15 minutos</b>
<b>Capacidad de memoria de mandos</b>	<b>20</b>
<b>Temperatura</b>	<b>-20°C ~ +70°C</b>

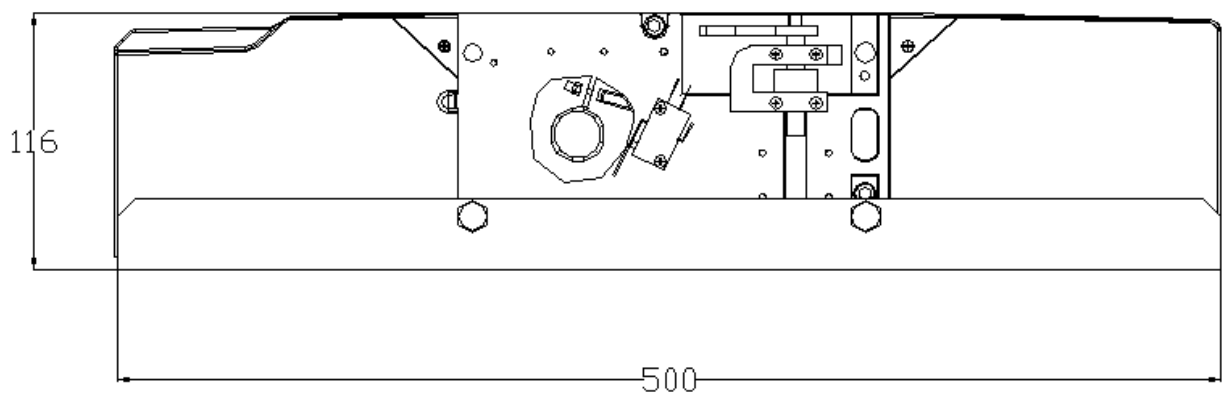
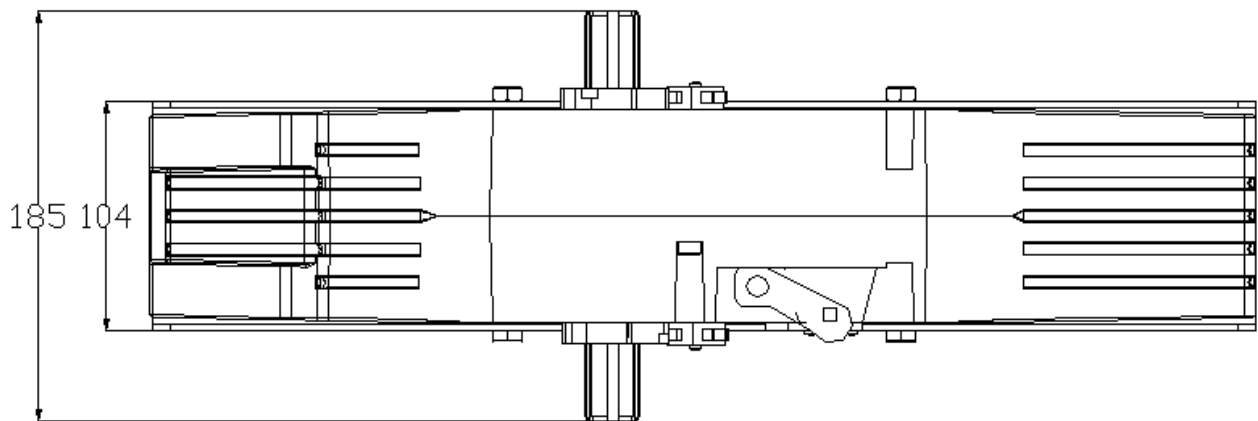
### 4. INSTALACION

#### 4.1 Diagrama de instalación



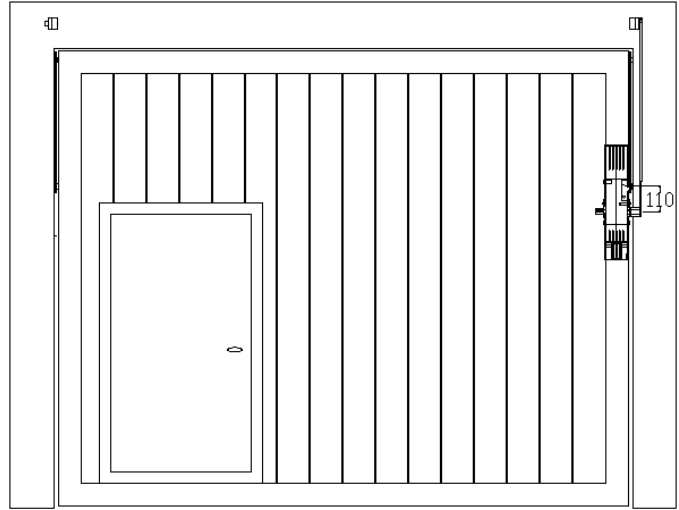
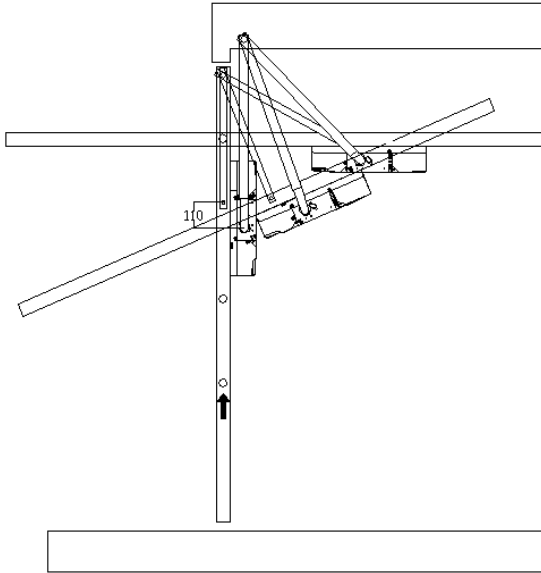
1	Puerta
2	Herrajes
3	TILT Motor
4	Mando a distancia
5	Teclado inalámbrico (opcional)
6	Luz intermitente (opcional)

## 4.2 Dimensiones

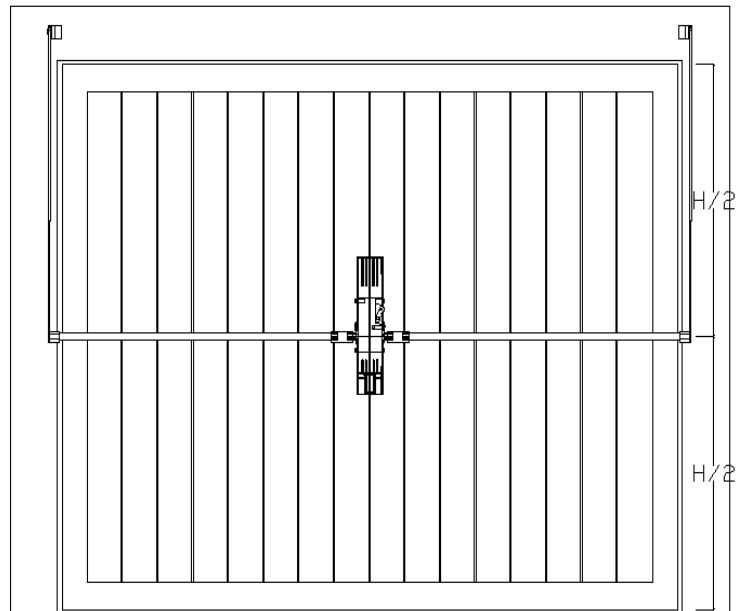
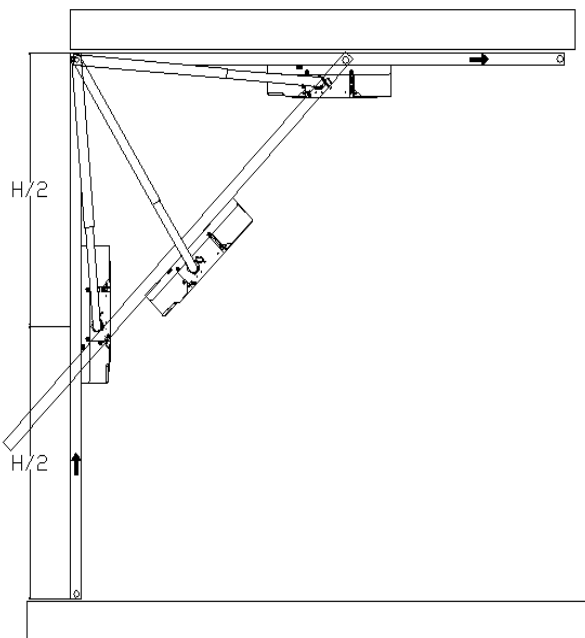


### 4.3 DISTINTOS TIPOS DE PUERTA

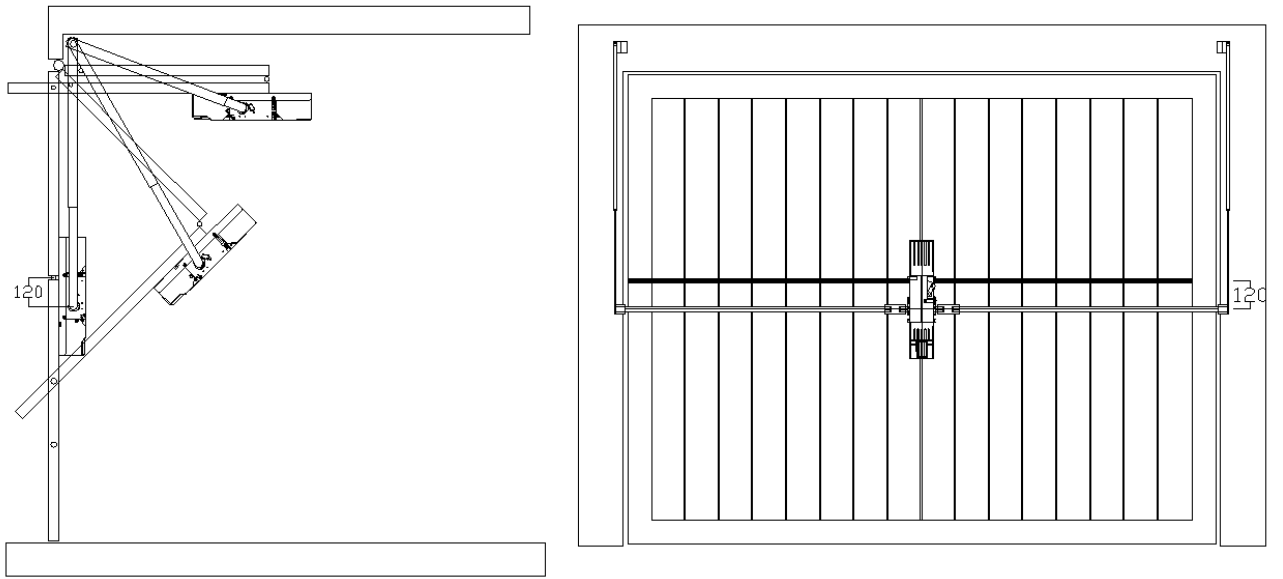
A.-



B.-

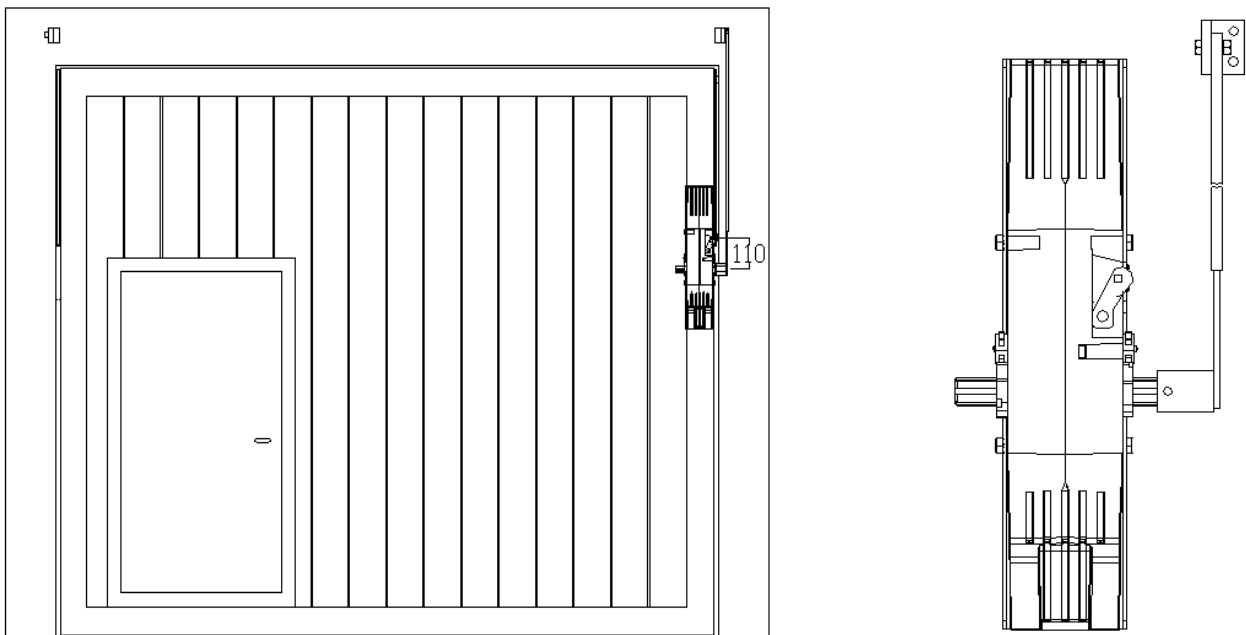


**C.-**

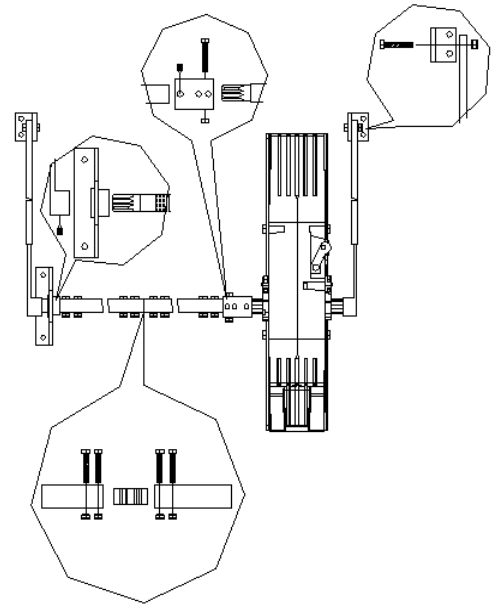
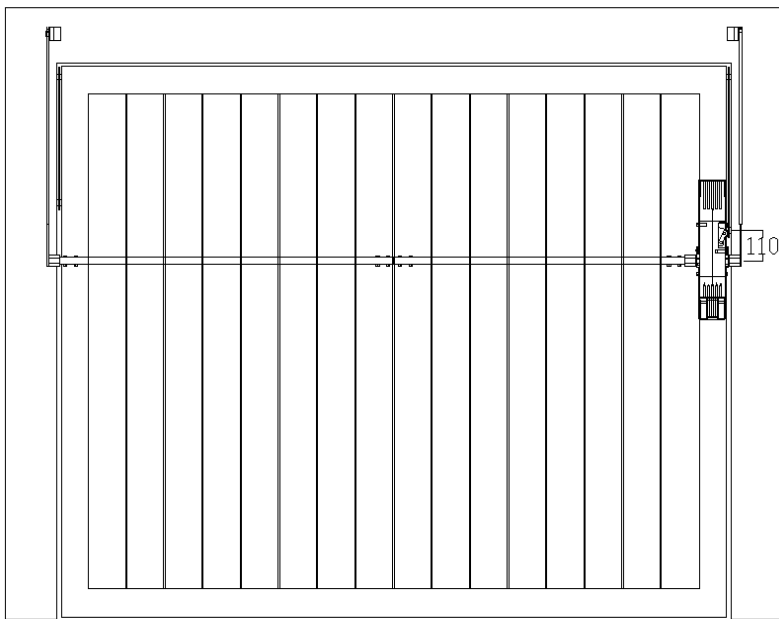


#### **4.4. INSTALACIÓN DEL HERRAJE**

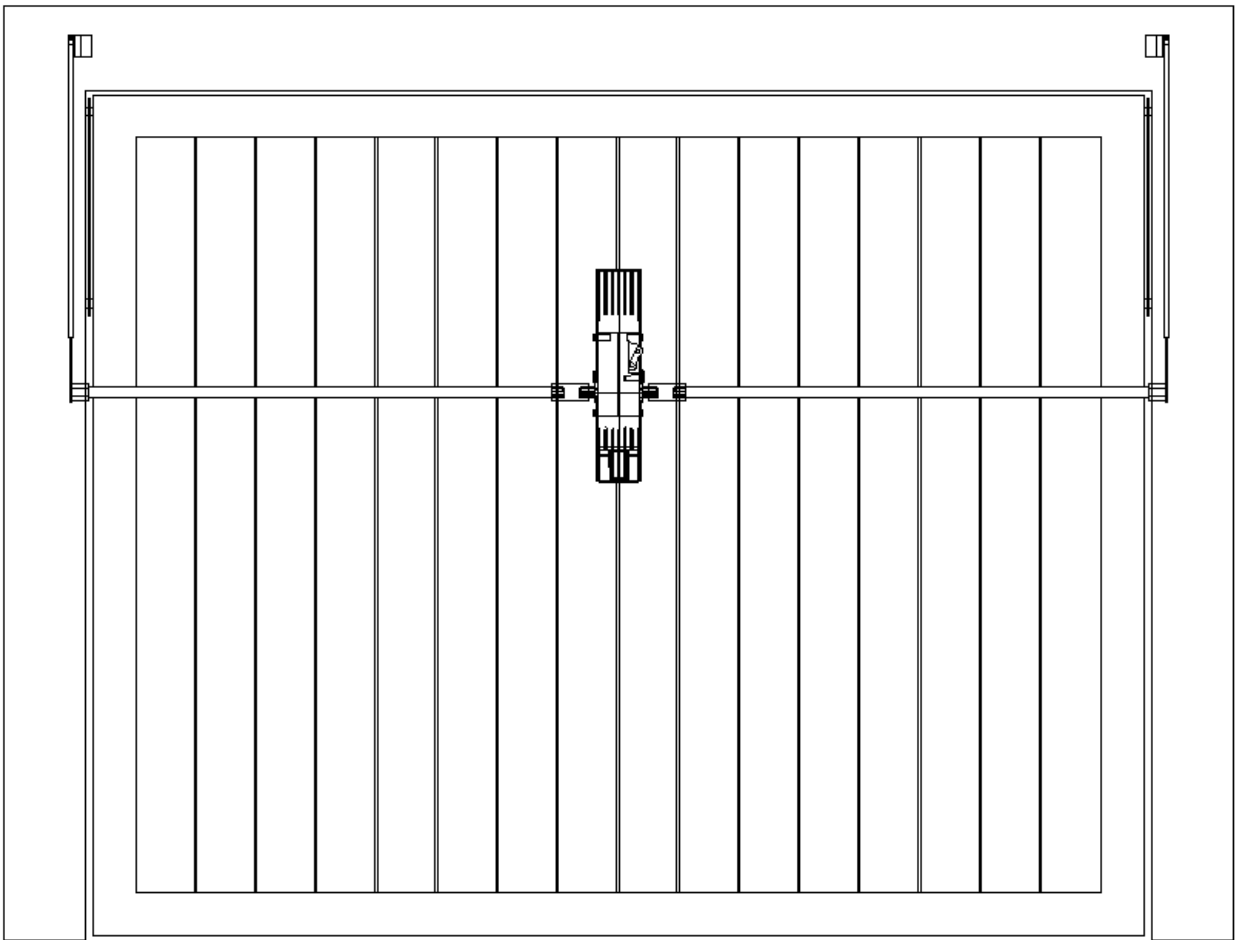
**A.-**

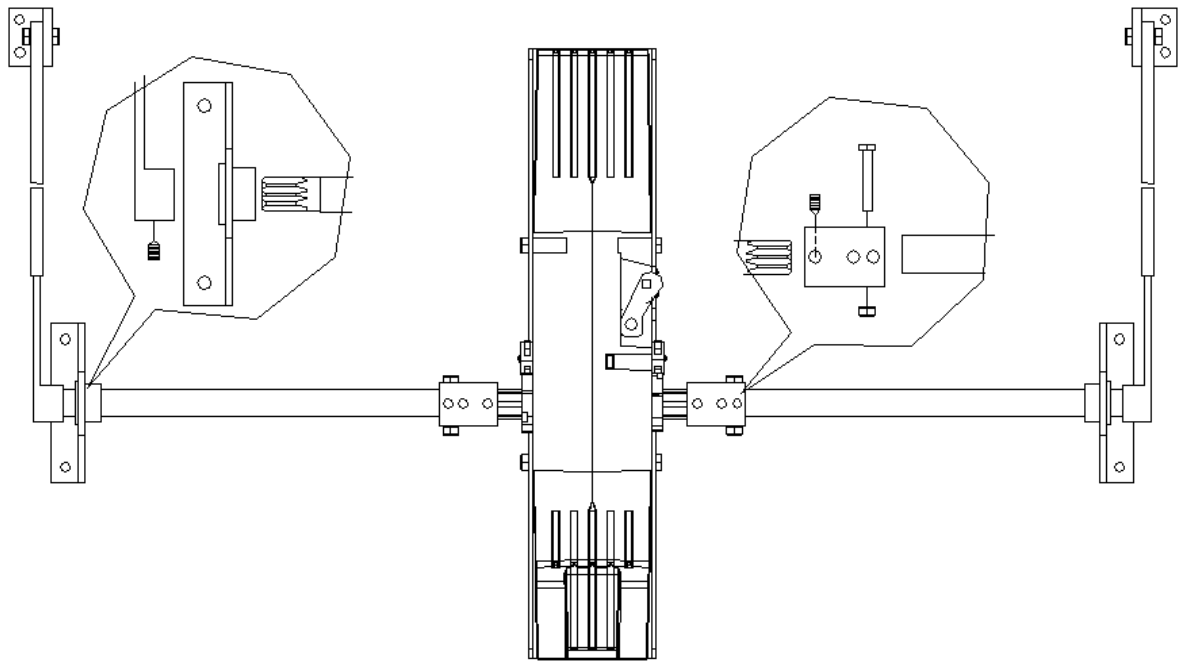


**B.-**

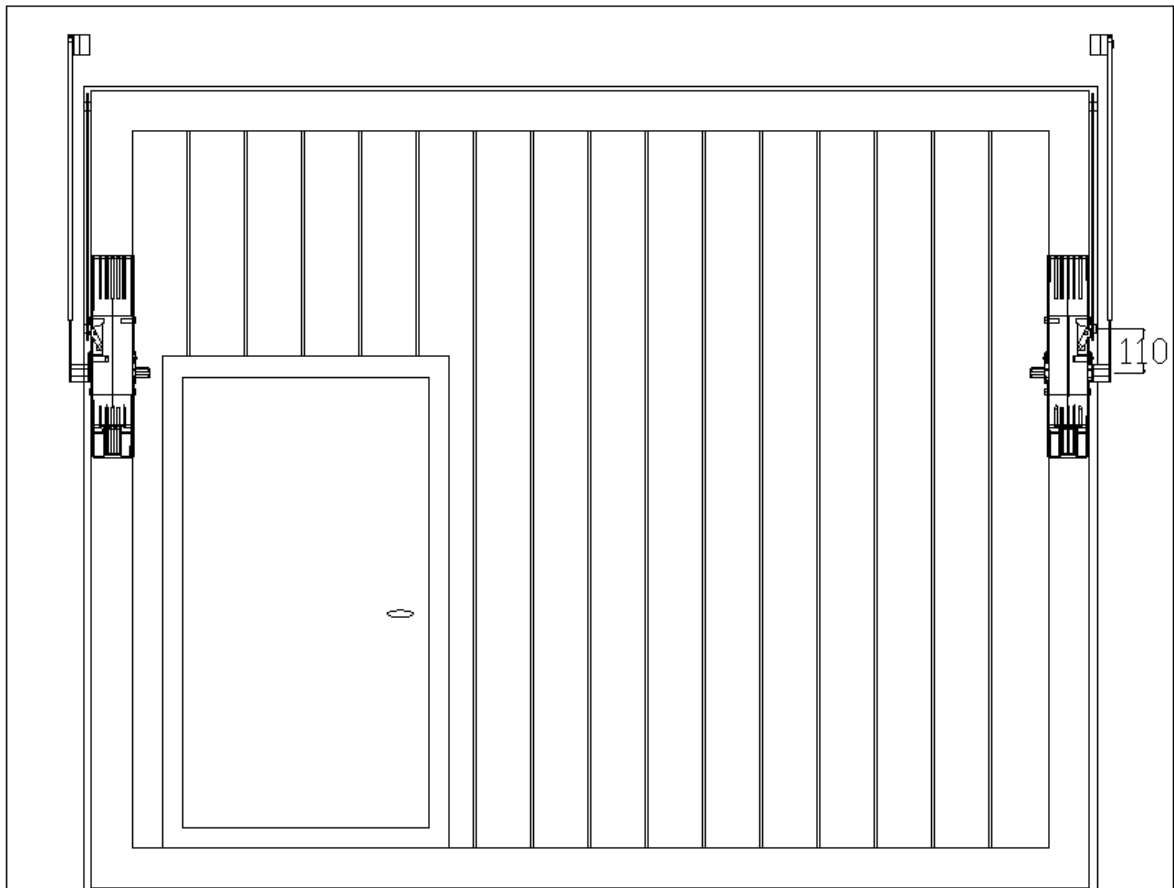


**C.-**

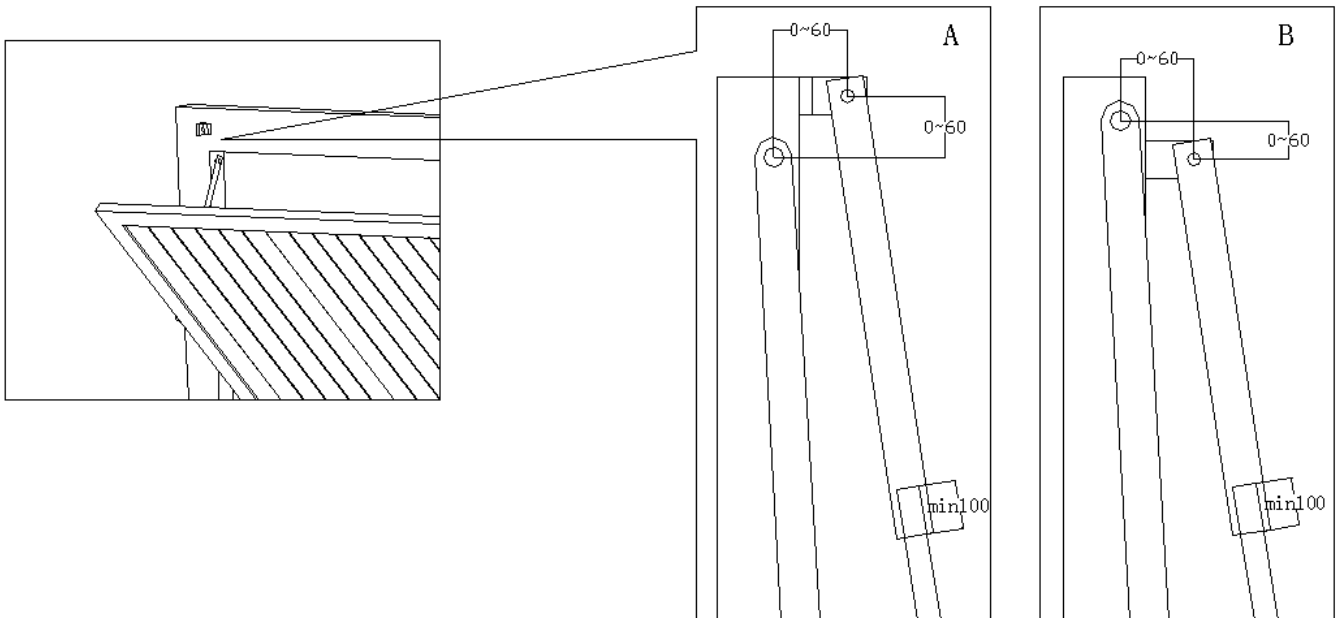
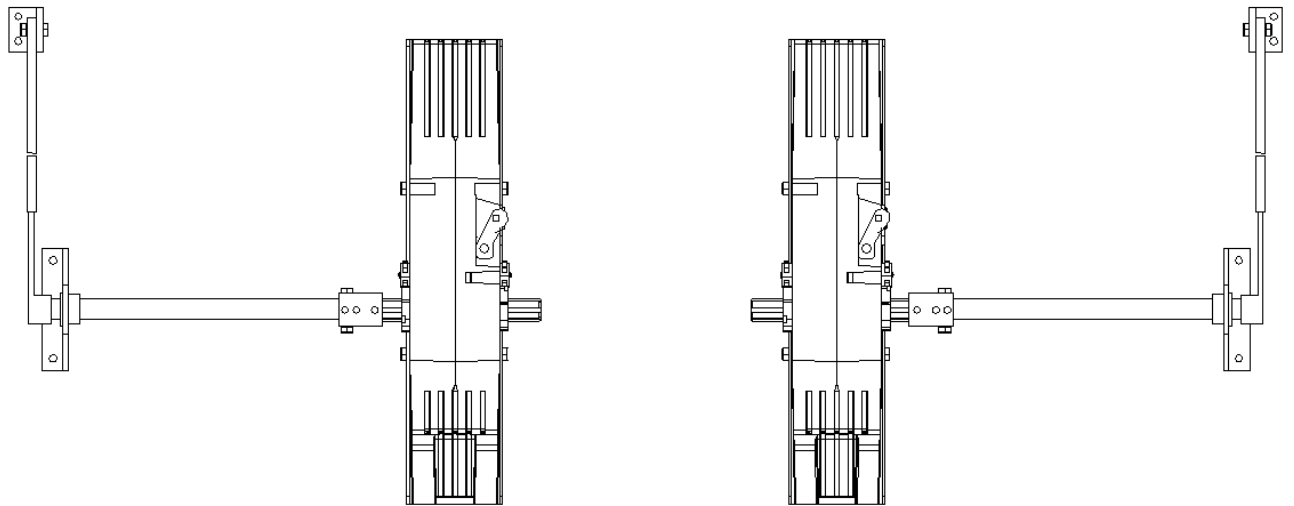




**D.-**

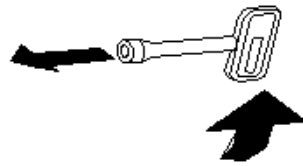
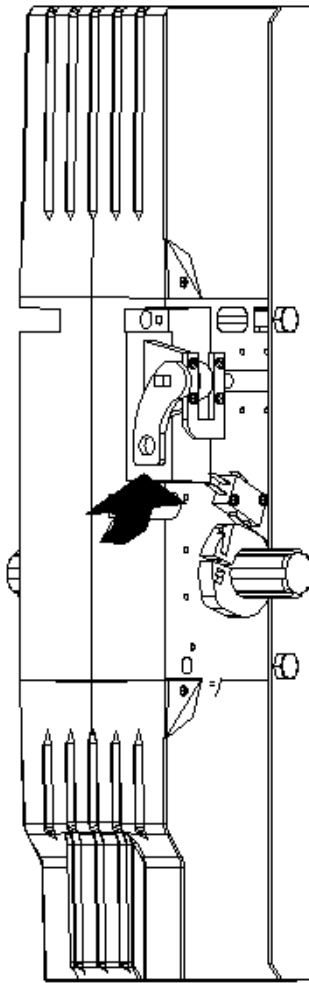






#### **4.5.- DESBLOQUEO DE EMERGENCIA.**

**EN CASO DE FALTA DE CORRIENTE ELÉCTRICA, SE SUMINISTRA UNA LLAVE DE DESBLOQUEO, LA CUAL SE DEBE INTRODUCIR EN EL SITIO CORRECTO DEL MOTOR, Y GIRARLA 180 GRADOS. DE ESTE MODO YA SE PUEDE ABRIR Y CERRAR LA PUERTA DE FORMA MANUAL.**



## 5. CONEXIONADO.

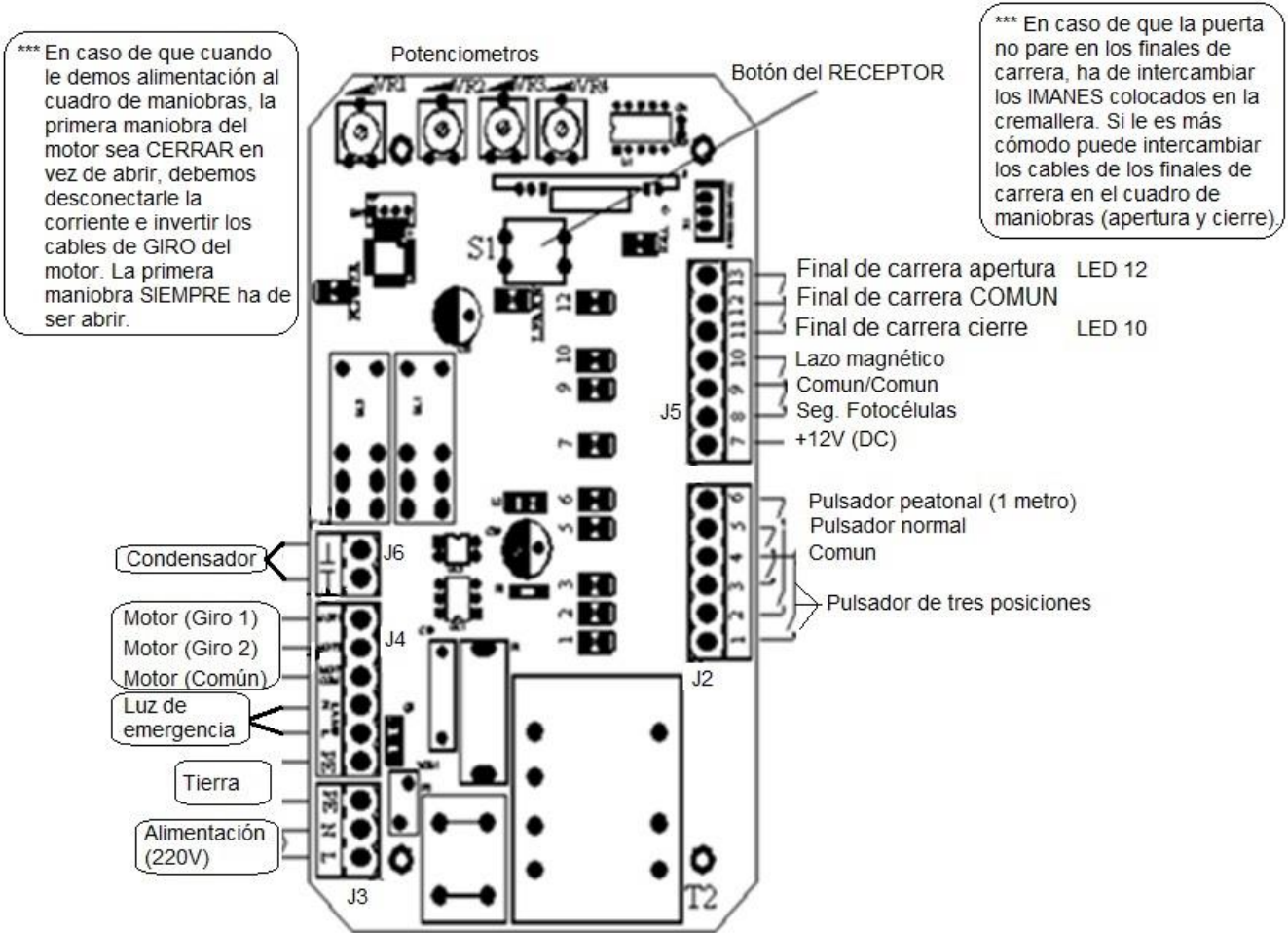


Fig.1

### 5.1 Cableado.

- Alimentación (terminal J3): PE (Tierra), L (Fase), N (Neutro).
- Luz intermitente: Conectar a L y N de LAMP (terminal J4)
- Finales de carrera: Apertura (13 of J5), Comun (12 of J5), Cierre (11 of J5)
- Pulsador de pared: (5 y 4 de J2)
- Alimentación accesorios: 12VDC (7 de J5), COMUN (9 of J5), I.R. (8 de J5 es N.C)

Las fotocélulas deben ser N.C. En caso de que estén conectadas y durante el proceso de cierre algún objeto pase por delante de las fotocélulas, la puerta inmediatamente comenzará a abrir.

- Motor and condensador (Terminal J2, J4): MOT COM (com), MOT1, MOT2, PE (Tierra), C and C (Condensador)

## 5.2. Ajustes

### a. Ajustes de los potenciómetros.

**VR1:** Ajusta la parada suave en apertura.

(Ojo: DIP switch “3” en “ON”.)

Rotación horaria para aumentar, rotación anti-horaria para reducir.

**VR2:** Ajusta la parada suave en cierre.

(Ojo: DIP switch “4” en “ON”.)

Rotación horaria para aumentar, rotación anti-horaria para reducir.

**VR3:** Ajusta el cierre automático.

(Ojo: DIP switch “1” en “ON”.)

Rotación horaria para aumentar, rotación anti-horaria para reducir.

(Entre 0 y 70 segundos).

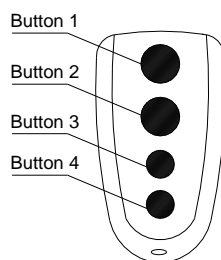
**VR4:** Ajuste de tiempo de motor.

Rotación horaria para aumentar, rotación anti-horaria para reducir.

(Entre 0 y 60 segundos).

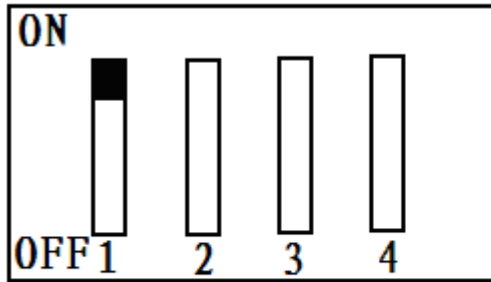
### Mandos a distancia

- Puedes grabar el mando a distancia en el primer, segundo o tercer canal. El cuarto canal funciona como modo peatonal.

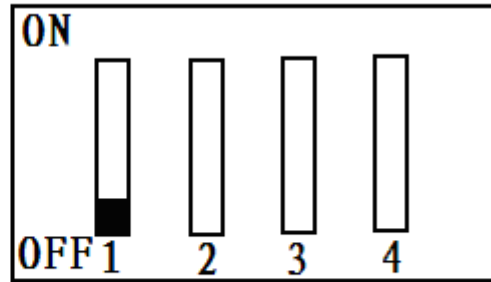


- Añadir mandos nuevos: Para grabar los mandos a distancia se debe presionar el botón LEARN del receptor. Una vez pulsado se ha de pulsar el botón del mando que quieras grabar 2 veces. Se pueden grabar hasta 25 mandos.
- Borrar los mandos: Para borrar los mandos a distancia que estén grabados se ha de pulsar el botón LEARN del receptor durante 10 segundos (aprox).

### 5.3. Programación de DIP-SWITCHS

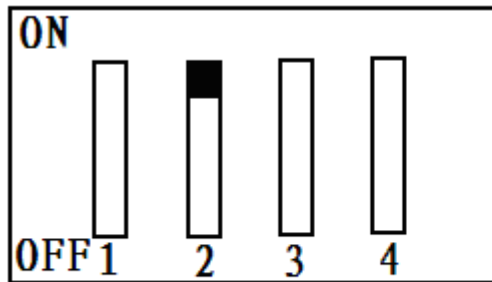


The autoclose time is enable

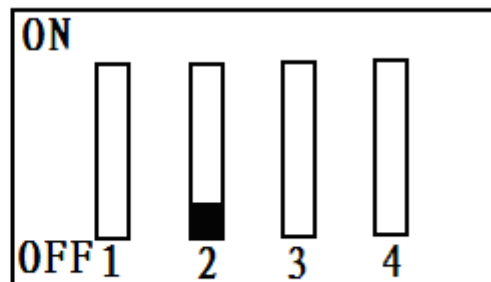


The autoclose time is disable

Fig6A

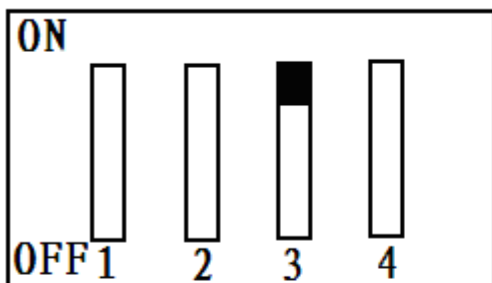


N.C limit switch

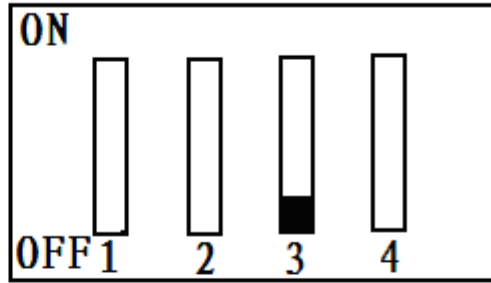


N.O limit switch

Fig6B

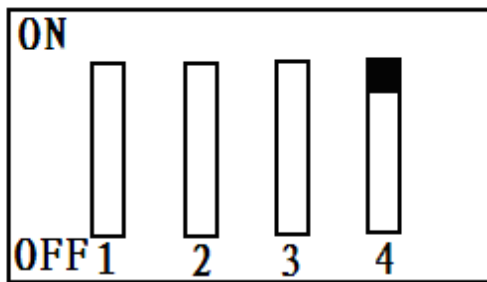


Slow stop after touch open limit switch is enable

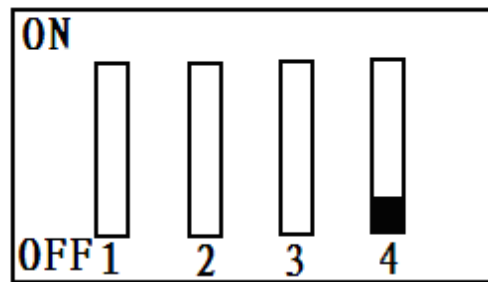


Slow stop after touch open limit switch is disable

Fig6C



Slow stop after touch close limit switch is enable



Slow stop after touch close limit switch is disable

**Fig6D**

**Table 1: DIP switch adjust**

DIP	DIP-switch	Function SET
1	ON	Cierre automático está activado. Ajusta VR3
	OFF	Cierre automático desactivado.
2	ON	N.C. finales de Carrera.
	OFF	N.O. finales de Carrera.
3	ON	Parada suave de apertura activada. Ajusta VR1
	OFF	Parada suave de aperture desactivada.
4	ON	Parada suave de cierre activada. Ajusta VR2
	OFF	Parada suave de cierre desactivada.

**NOTA:**

Debe seguir las instrucciones de funcionamiento que el anterior, no se permite ninguna operación incorrecta durante el ajuste . Si el dispositivo responde a su función solicitada correctamente , que haya configurado la función con éxito , de lo contrario repetir la instrucción de configuración anterior hasta que el dispositivo responde a su función esperada .