

DS014 PX BEAM

MANUAL PX BEAM



The reflective photobeam PX BEAM has been designed in order to provide security door management with accuracy.

TECHNICAL FEATURES

- Operating voltage 12-36 V DC or 10-24V AC.
- Polarization filter.
- Range up to 15 m.
- Protected against soiling.
- Inmune to external light sources.
- 2 independent cable entries.
- Reversal power supply polarity protection.
- Easy adjustment.
- Soiling and alignment led indicator.
- 12 V DC is available but the range can decrease.

CHARACTERISTICS

Polarisation filter: This function guarantees even the detection of shiny objects.

Protection: Not affected by soiling, rain, fog and snow. Besides, inmune to sunlight and external light sources.

The casing allows the device to be installed at the outside.

DS014 PX BEAM

Cable entry: With 2 optional cable entries at the front and bottom side of the case.

Relay output: Characterised by a potential-free change over contact.

Screws alignment: The adjustment of the 3 screws on the pcb assures the light beam is perfectly aligned with the mirror once the photobeam has been installed on the wall.

Soiling indication: The LED flashes.

Alignment indication: The LED lights up red when the alignment is not accurate with the reflective mirror. Once the alignment is correct the LED switches to green color.

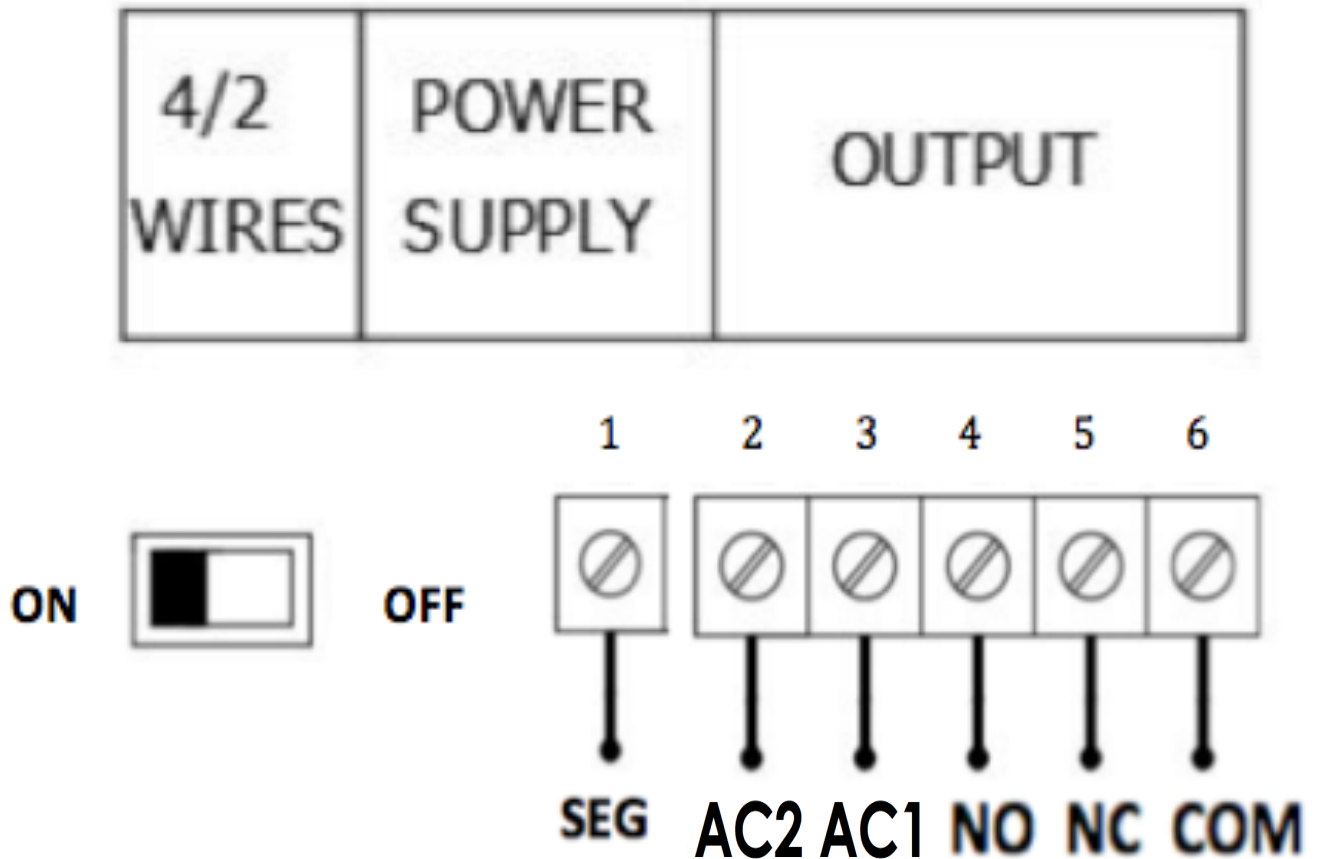
Test input: Available terminal for communicating with those control boards that have a terminal test (and have it unabled). It is based in a constant signal and its function is to block the door in case the communication is interrupted. In other words, when the photobeam is turned off (power goes off, interrupting the safety signal).

TECHNICAL DATA

Power Supply	12-36 V DC / 10 ~ 24 V AC
Current consumption	30 mA /24 V (max)
Switch rating	Min 1 mA /5 V DC Max 0.5 A/ 48 V AC (resistive load) Max 0.6 A/ 50 V AC
Light	689 nm pulsed, polarised
Operational	<100 ms
Angle	1.5° aprox
Output Relay	Change over contact
Switching type	Responsive to brightness
Connection	Screw max 1,5 mm ²
Protection degree	IP 67 EN6052
Operating temperature	-25 +60°C
Weight	60 g
Dimmensions	85x43x39mm ³ (L x W x H)

DS014 PX BEAM

CONNECTIONS



SEG: CONNECTING TO EARTH IN THE EVENT THAT THERE ARE INTERFERENCES

4/2 WIRES SELECTION

This switch configures the photobeam connection as 4 wires or as **blue bus** (2wires).

DIP OFF (right) → 4 wires connection.

DIP ON (left) → 2 wires connection.*

*These 2 wires configuration has been designed for those control boards that can work as “blue bus” that only need 2 wires for power supply and security signal.

These 2 wires have to be connected in AC1 and AC2.

ALIGNMENT

The alignment LED lights on when the reflector is not adjusted correctly, this provides an easy installation of them, the LED lights off when the beam is centered properly with the mirror.

DS014 PX BEAM

ADJUSTEMENT

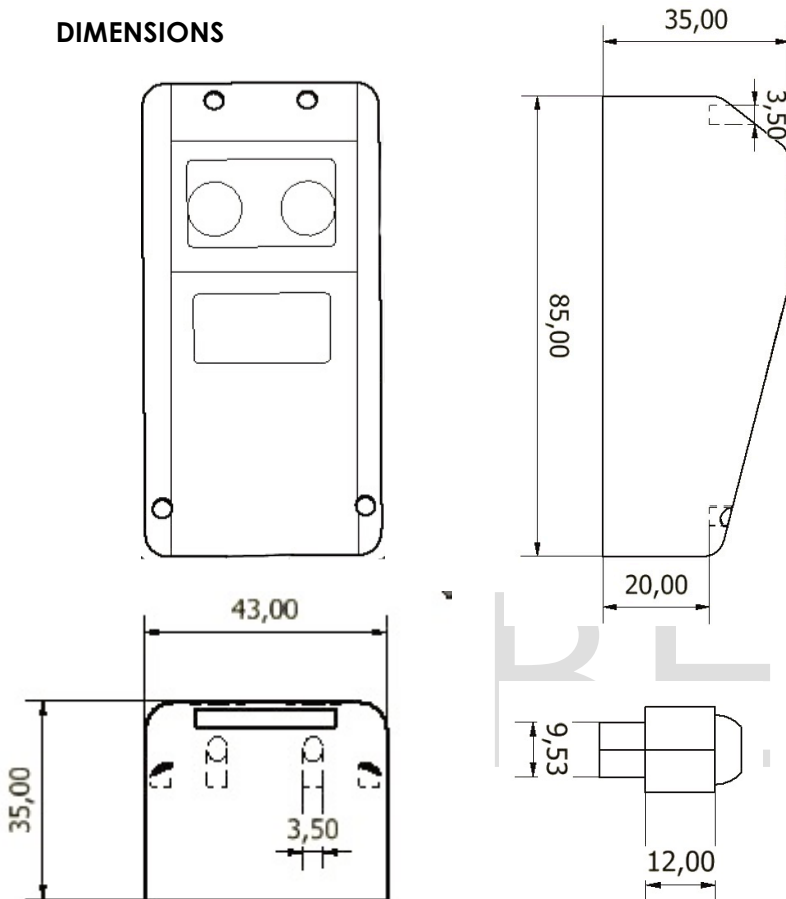
Once the photobeam has been installed, the light beam can be adjusted by using 3 screws.

By default the screws are unscrewed by 1 turn, the maximum are 3 turns.

The optical sensor is optimally aligned when the red LED lights on.

LED lights off red – 100% of the cone of lights is hitting the reflector.

DIMENSIONS



REFLECTOR

Screwable mounting reflective mirror.

Diameter mirror: 83mm.

Diameter case: 90mm.

Range: aprox 15m.



DECLARATION OF CONFORMITY

EMC directive 89/336/EEC

EN 61000-6-2

EN 61000-6-4

DS014 PX BEAM

MANUAL PX BEAM



La fotocélula reflectiva de haz infrarrojo PX BEAM ha sido diseñada para dotar de seguridad a los sistemas de puertas automáticas.

CARACTERÍSTICAS TÉCNICAS

- Voltaje de funcionamiento 12-36 V DC o 10 ~ 24V AC.
- Filtro de polarización.
- Rango de hasta 15 m.
- Protección contra suciedad.
- Inmune a fuentes externas de luz.
- 2 entradas independientes de cables.
- Protección contra inversión de la polaridad en la alimentación.
- Ajuste sencillo.
- LED indicador de alineación y suciedad.
- Alimentación a 12 V DC disponible, pero puede disminuir el rango efectivo de funcionamiento.

CARACTERÍSTICAS

DS014 PX BEAM

Filtro de polarización: Esta función garantiza la detección incluso de objetos brillantes.

Protección: No le afecta la lluvia, niebla o nieve. Protección contra suciedad e inmunidad ante luz del sol y fuentes externas de luz.

La carcasa permite al dispositivo la instalación exterior.

Entrada: Con 2 entradas de cable opcionales en la parte delantera e inferior de la carcasa.

Salida de relé: Caracterizada por un contacto de libre tensión.

Alineación mediante tornillos: El ajuste de los 3 tornillos del PCB en el interior de la carcasa, proporcionan que el haz se alinee perfectamente con el reflector una vez la fotocélula y el espejo han sido fijados a la pared.

LED indicador de suciedad: Flash del LED.

LED indicador de alineación: El LED es rojo cuando el reflector y la fotocélula no están en línea. Una vez la alineación es la adecuada, el LED cambia a verde.

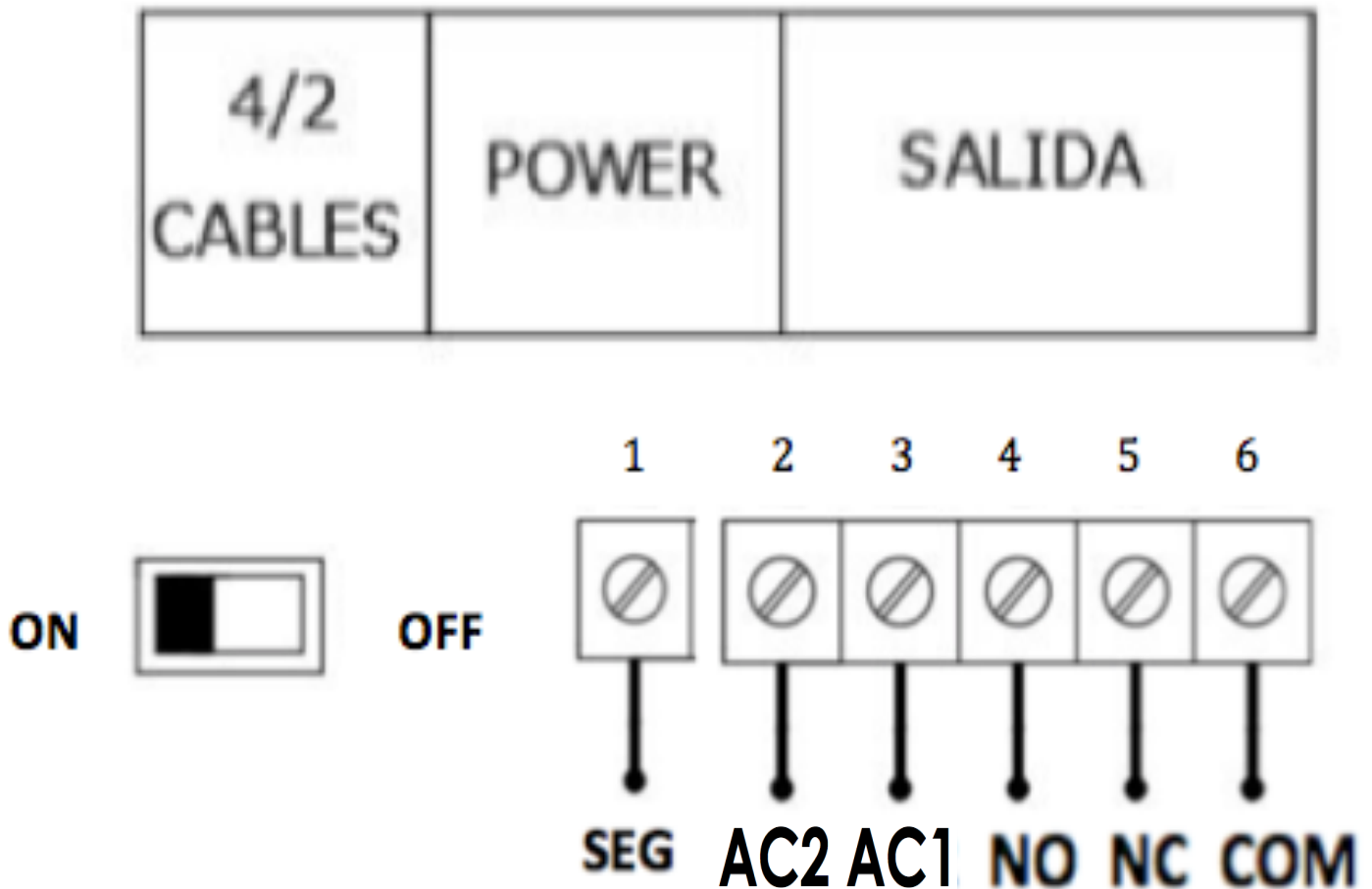
Entrada test: Terminal disponible para comunicación con aquellas placas de control que posean terminal test (y que lo tengan habilitado). Se trata de una señal constante, su función es bloquear la puerta en caso de que se interrumpa la comunicación mediante dicha señal, es decir; porque se desconecte la fotocélula (corte de alimentación o intento de interrumpir la señal de seguridad).

DATOS TÉCNICOS

Voltaje de alimentación	12-36 V DC / 10 ~ 24 V AC
Consumo de corriente	30 mA /24 V (max)
Salida	Min 1 mA /5 V DC Max 0.5 A/ 48 V AC (carga resistiva) Max 0.6 A/ 50 V AC
Luz	689 nm pulsada, polarizada
Tiempo de reacción	<100 ms
Angulo	1.5° aprox
Salida de Relé	Contacto de conmutación
Tipo de interruptor	Sensible a la luz
Conexiones	Tornillos max 1,5 mm ²
Grado de protección	IP 67 EN6052
Temperatura de funcionamiento	-25 +60°C
Peso	60 g
Dimensiones	85 x 43 x 39mm ³ (L x W x H)

DS014 PX BEAM

CONEXIONES



SEG: CONECTAR A TIERRA EN CASO DE QUE EXISTAN INTERFERENCIAS

SELECCIÓN DE 4/2 CABLES

Mediante este interruptor de la figura se selecciona el tipo de conexión de la fotocélula.

DIP OFF (derecha) → Conexión de 4 cables.

DIP ON (izquierda) → Conexión de 2 cables. *

*Esta conexión de 2 cables ha sido diseñada para aquellas placas de control que funcionen mediante "blue bus". Con este sistema de 2 cables se garantizan tanto la alimentación de la fotocélula como la señal de seguridad.

Estos dos cables deben conectarse en AC1 y AC2.

ALINEACIÓN

El LED de alineamiento se enciende de color rojo cuando el reflector no está

DS014 PX BEAM

ajustado correctamente. Ofrece una cómoda manera de ajustar el haz, el LED se cambia a verde cuando el haz está correctamente centrado con el espejo reflector.

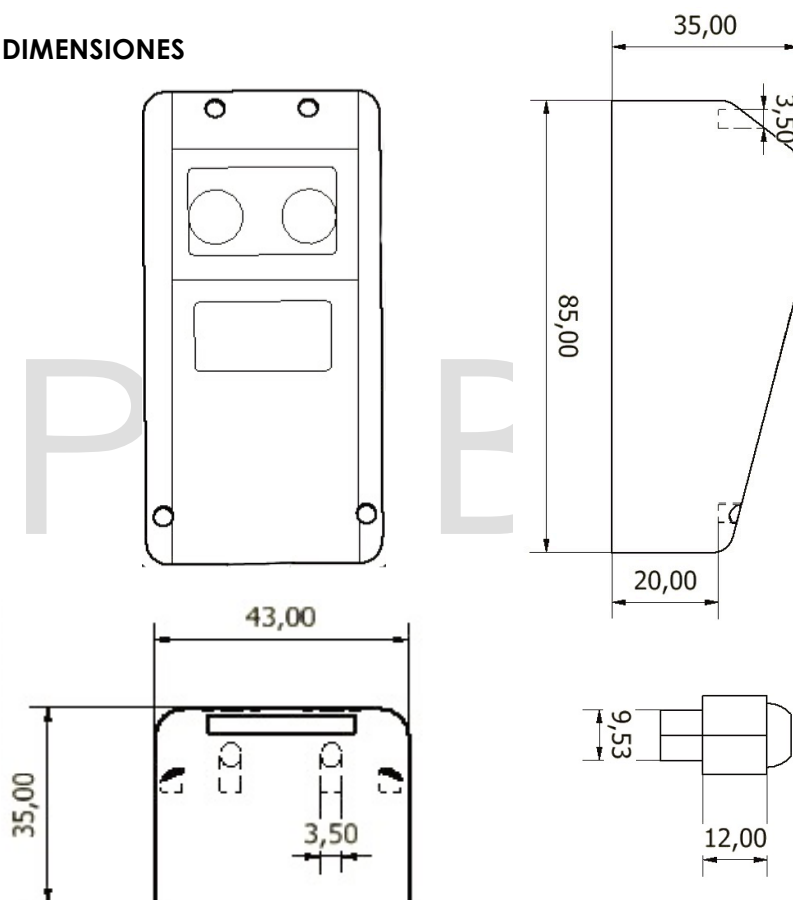
AJUSTE

Una vez que la fotocélula ha sido instalada, en el caso de descentrarse el haz, es posible reajustarlo mediante los 3 tornillos del pcb ubicados en el interior de la carcasa.

Por defecto los tornillos están desatornillados 1 vuelta, pudiendose dar un máximo de 3 vueltas completas.

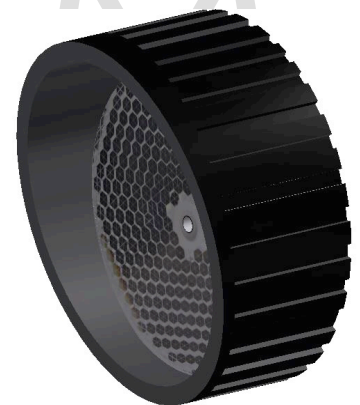
El sensor óptico está correctamente alineado cuando el LED verde se encenderá.

DIMENSIONES



REFLECTOR

Espejo reflector atornillable.
Diámetro del espejo: 83mm.
Diámetro de la carcasa: 90mm.
Rango: aprox 15m.



DECLARACIÓN DE CONFORMIDAD

EMC directive 89/336/EEC

EN 61000-6-2

EN 61000-6-4LKED